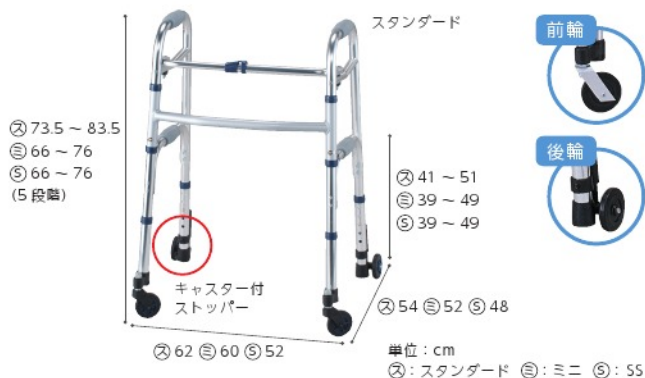


## セーフティーアームウォーカー Mタイプ

イーストアイ

非課税 折りたたみ 屋内向



前脚は方向転換がスムーズで小回りが利きます。  
体重をかけると作動するストッパー付き。

サイズ	商品番号	TAISコード
スタンダード	23-5542-0	00465-000039
折りたたみ時：幅 63 × 奥行 11 × 高さ 76.5cm 重さ：3.5kg		
月極レンタル 価格	2,500 円	ご利用者 負担額 250 円

サイズ	商品番号	TAISコード
ミニ	23-5508-0	00465-000041
折りたたみ時：幅 61 × 奥行 10 × 高さ 68cm 重さ：3.3kg		
月極レンタル 価格	2,500 円	ご利用者 負担額 250 円
サイズ	商品番号	TAISコード
SS	23-5744-0	00465-000045
折りたたみ時：幅 52 × 奥行 12.5 × 高さ 68cm 重さ：3.1kg		
月極レンタル 価格	2,500 円	ご利用者 負担額 250 円

## セーフティーアームウォーカー Gタイプ

イーストアイ

非課税 折りたたみ 屋内外兼用



安定性のあるツインゴムキャスター。  
タイヤ幅が広く、アスファルト等舗装された路面での歩行にも向いています。

サイズ	商品番号	TAISコード
スタンダード	23-5551-0	00465-000038
折りたたみ時：幅 64 × 奥行 13.5 × 高さ 82.5cm 重さ：4.8kg		
月極レンタル 価格	3,000 円	ご利用者 負担額 300 円
サイズ	商品番号	TAISコード
ミニ	23-5505-0	00465-000027
折りたたみ時：幅 62 × 奥行 13.5 × 高さ 75cm 重さ：4.5kg		
月極レンタル 価格	3,000 円	ご利用者 負担額 300 円

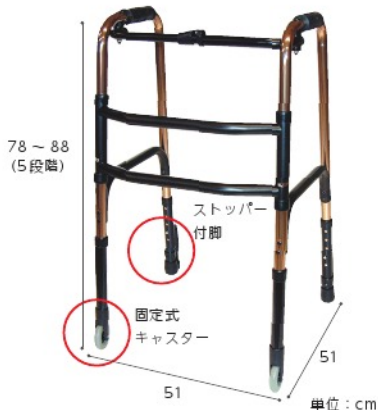
## キャスター付きコンパクト歩行器 C201CR

アクションジャパン

非課税 折りたたみ

屋内向

幅をとらず小柄な方も  
使いやすいサイズ。



☎：在庫限定品。数量に限りがございます。

商品番号	TAISコード
23-0520-0	00428-000018
折りたたみ時：幅 51 × 奥行 10 × 高さ 78 (最小) cm 重さ：3.4kg	
月極レンタル 価格	3,000 円
ご利用者 負担額	300 円

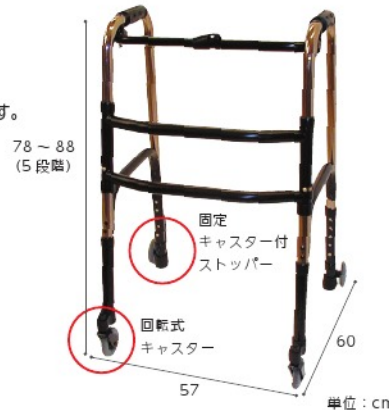
## スイングキャスター付きコンパクト歩行器 C201CMR

アクションジャパン

非課税 折りたたみ

屋内向

前輪が自在に動き、  
よりスムーズに移動できます。



☎：在庫限定品。数量に限りがございます。

商品番号	TAISコード
23-0521-0	00428-000019
折りたたみ時：幅 57 × 奥行 10 × 高さ 78 (最小) cm 重さ：3.9kg	
月極レンタル 価格	3,000 円
ご利用者 負担額	300 円

## 交互歩行器 C2023

非課税 折りたたみ 屋内向

アクションジャパン

歩幅に合わせて、左右のフレームを交互に動かします。  
持ち上げる力の弱い方でも操作できます。



商品番号	TAISコード
23-0511-0	00428-000015
折りたたみ時：幅 54×奥行 10×高さ 73～86m	重さ：2.7kg
月極レンタル 価格	ご利用者 負担額
<b>2,000 円</b>	<b>200 円</b>

## 立ち上がり歩行器 C2021W

非課税 折りたたみ 屋内向

アクションジャパン

いすやトイレでの離着席を、二段式グリップがしっかり応援します。



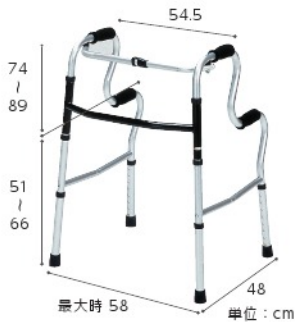
商品番号	TAISコード
23-5574-0	00428-000021
折りたたみ時：幅 58×奥行 10×高さ 78～91m	重さ：2.8kg
月極レンタル 価格	ご利用者 負担額
<b>2,000 円</b>	<b>200 円</b>

## 固定型歩行器二段式 3181-300

非課税 屋内向

ラックヘルスケア

ベッドやトイレからの立ち上がりがスムーズです。



☎：在庫限定品。数量に限りがございます。

商品番号	TAISコード
23-5515-0	00245-000019
重さ：2.7kg	
月極レンタル 価格	ご利用者 負担額
<b>2,000 円</b>	<b>200 円</b>

## シンフォニーSP

折りたたみ 屋内外兼用

鳥製作所

片方のプレーキで両後輪を制御できます。



※歩行時は座面を上げてご使用ください。

カラー	商品番号	TAISコード
CLブラウン	52-0159-1	00576-000014
格子紺	52-0414-1	00576-000014
折りたたみ時：幅 50×奥行 28.5×高さ 86.5cm 袋サイズ：幅 30.5×奥行 14.5×高さ 26cm		重さ：約 5.9kg
カスター：直径約 14.5cm		
月極レンタル 価格	（税込） ご利用者 負担額	（税込） 250 円
<b>2,500 円</b>		

## テイコブリトル (HS05)

折りたたみ 屋外向

幸和製作所

軽量、コンパクトで扱いやすい。  
ハンドル高さが幅広く調整できます。



※歩行時は座面を上げてご使用ください。

カラー	商品番号	TAISコード
チェックブルー	23-5738-1	00030-000099
ブラック	23-5739-1	00030-000099
折りたたみ時：幅 52×奥行 40×高さ 73cm 袋サイズ：幅 32×奥行 12×高さ 26cm		重さ：5kg
カスター：前輪直径 18cm、後輪直径 15cm		
月極レンタル 価格	（税込） ご利用者 負担額	（税込） 280 円
<b>2,800 円</b>		

## ケアステッピー

非課税 グリーンケアオリジナル

幸和製作所

コンパクトでも、  
たくさん入るバッグ付き。



※歩行時は座面を上げてご使用ください。

商品番号	TAISコード
23-5555-0	00030-000070
折りたたみ時：幅 61×奥行 34×高さ 84.5cm	袋サイズ：幅 28.5×奥行 15×高さ 38cm
重さ：6.1kg	カスター：前輪直径 20cm、後輪直径 15cm
月極レンタル 価格	（税込） ご利用者 負担額
<b>2,500 円</b>	<b>250 円</b>

## ウォーカーS スロースタウンブレーキ付 ウォーカーM スロースタウンブレーキ付

ラックヘルスケア

非課税 折りたたみ 屋外向



シート跳ね上げにより、足元に広いスペースができ、自然な姿勢で安全に歩行できます。

※歩行時は座面を上げてご使用ください。  
※メーカー商品名：ウォーカーⅡ Sサイズ/Mサイズ

商品名	商品番号	TAISコード
ウォーカーS	23-5529-0	00245-000131
折りたたみ時：幅 55 × 奥行 25 × 高さ 71cm		
重さ：7.2kg		キャスター：直径 20cm

月極レンタル価格	3,000 円	ご利用者負担額	300 円
----------	---------	---------	-------

商品名	商品番号	TAISコード
ウォーカーM	23-5530-0	00245-000132
折りたたみ時：幅 61.5 × 奥行 25 × 高さ 75cm		
重さ：7.4kg		キャスター：直径 20cm

月極レンタル価格	3,000 円	ご利用者負担額	300 円
----------	---------	---------	-------

## ハッピーミニ

竹虎

折りたたみ 屋内外兼用



横幅50cm、せまい路地や室内でも扱いやすいコンパクトモデルです。

カラー	商品番号	TAISコード
パープルメタリック	23-5748-1	00110-000103
ミルクティーベージュ	23-5747-1	00110-000103
折りたたみ時：幅 50 × 奥行 39.5 × 高さ 85 ~ 93cm		
重さ：6.5kg		キャスター：直径 18cm

月極レンタル価格	2,500 円	ご利用者負担額	250 円
----------	---------	---------	-------

## ハッピーⅡ

竹虎

折りたたみ 屋外向

使用時の安定感と、座席の座り心地の良さがポイントです。



商品番号	TAISコード
23-5514-1	00110-000095
折りたたみ時：幅 55.5 × 奥行 43.5 × 高さ 93 ~ 102cm	
重さ：7.7kg	
キャスター：直径 19cm	

月極レンタル価格	2,500 円	ご利用者負担額	250 円
----------	---------	---------	-------

## エボリューション ウォーカーPS

竹虎

折りたたみ 屋外向



低重心構造で安定感は抜群。

商品番号	TAISコード
23-5519-1	00110-000096
折りたたみ時：幅 46cm (バスケット含む)	
重さ：7.7kg	
キャスター：直径 20cm	

月極レンタル価格	3,000 円	ご利用者負担額	300 円
----------	---------	---------	-------

## パセオHO 001

幸和製作所

非課税 折りたたみ 屋外向

背の高い方向きの歩行器です。



※歩行時は座面を上げてご使用ください。

商品番号	TAISコード
23-5541-0	00030-000031
折りたたみ時：幅 60 × 奥行 44.5 × 高さ 96cm	
重さ：6.8kg	
キャスター：前輪直径 20cm、後輪直径 15cm	

月極レンタル価格	3,000 円	ご利用者負担額	300 円
----------	---------	---------	-------

## アルコー1G-T型

星光医療器製作所

狭い場所でも移動しやすい  
コンパクトタイプ。  
歩行速度調整可。



商品番号

23-5534-0

TAISコード

00125-000021

折りたたみ時：幅 22 × 奥行 57 × 高さ 87.5 ~ 107.5cm

重さ：13.6kg カスター：直径 11cm

月極レンタル  
価格

4,000 円

ご利用者  
負担額

400 円

## ホップステップ SM-40(ブレーキ付)

松永製作所

狭い場所でも移動しやすい  
小回りのきく6輪歩行器。  
回転半径44cm。



商品番号

23-0150-0

TAISコード

00066-000150

折りたたみ時：幅 25.7 × 奥行 72.1 × 高さ 107.1 ~ 141.1cm

重さ：14.4kg カスター：直径 4インチ

月極レンタル  
価格

4,000 円

ご利用者  
負担額

400 円

## アルコーDX(デラックス)

星光医療器製作所

ベッド下部に脚部が入り、  
歩行器を手前に寄せて  
立ち座りができます。



商品番号

23-0613-0

TAISコード

00125-000007

折りたたみ時：幅 22 × 奥行 65 × 高さ 86.5 ~ 122.5cm

重さ：11.8kg カスター：直径 11cm

月極レンタル  
価格

3,000 円

ご利用者  
負担額

300 円

### 歩行器サイズ一覧

商品名 仕様	掲載 ページ	屋内向 屋外向	使用時最大サイズ				座面高さ cm	カスター 直径 cm	重さ kg
			幅	奥行き	高さ	下段 グリップ高さ			
			cm	cm	cm	cm			
セーフティー アーム ウォーカー	40	屋内外 兼用	57	45	66.5 ~ 76.5	34 ~ 44	-	-	2.8
		屋内外 兼用	54	43	59 ~ 69	32 ~ 42	-	-	2.7
		屋内向	47	39	59 ~ 69	32 ~ 42	-	-	2.5
セーフティー アーム ウォーカー Cタイプ	40	屋内向	57	51	71.5 ~ 81.5	39 ~ 49	-	-	3.1
		屋内向	55	48	64 ~ 74	36.5 ~ 46.5	-	-	2.9
		屋内向	47	44	64 ~ 74	36.5 ~ 46.5	-	-	2.7
セーフティー アーム ウォーカー Mタイプ	41	屋内向	62	54	73.5 ~ 83.5	41 ~ 51	-	-	3.5
		屋内向	60	52	66 ~ 76	39 ~ 49	-	-	3.3
		屋内向	52	48	66 ~ 76	39 ~ 49	-	-	3.1

特殊寝台・付属品  
床ずれ防止用具  
体位変換器  
手すり  
歩行補助杖  
歩行器  
車いす・車いす付属品  
スロープ  
移動用リフトつり具  
認知症老人徘徊感知器

## 歩行器サイズ一覧

商品名 仕様	掲載 ページ	屋内向 屋外向	使用時最大サイズ				座面高さ cm	キャスター 直径 cm	重さ kg
			幅	奥行き	高さ	下段 グリップ高さ			
			cm	cm	cm	cm			
セーフティー アーム ウォーカー Gタイプ	スタンダード	屋内外 兼用	68	59	79.5 ~ 89.5	47 ~ 57	-	-	4.8
	ミニ		65.5	57	72 ~ 82	44.5 ~ 54.5	-	-	4.5
キャスター付きコンパクト 歩行器 C2021CR	41	屋内向	51	51	78 ~ 88	-	-	-	3.4
スイングキャスター付き コンパクト歩行器 C2021CMR		屋内向	57	60	78 ~ 88	-	-	-	3.9
交互歩行器 C2023	42	屋内向	54	46	73 ~ 86	-	-	-	2.7
立ち上がり歩行器 C2021W		屋内向	58	49	78 ~ 91	-	-	-	2.8
固定型歩行器 二段式 3181-300		屋内向	上段グリップ部 54.5 底面部(最大時) 58	48	74 ~ 89	51 ~ 66	-	-	2.7
シンフォニー SP		屋内外 兼用	50	56	78.5 ~ 88	-	約 41	約 14.5	約 5.9
ティコブリトル (HS05)	43	屋外向	52	64	65 ~ 83	-	50	前輪 18 後輪 15	5
ケアステッピー		屋外向	61	58.5	76 ~ 80.5	-	50.5	前輪 20 後輪 15	6.1
ウォーカー S スローダウンブレーキ付		屋外向	55	63.5	67.5 ~ 80	-	48	20	7.2
ウォーカー M スローダウンブレーキ付	44	屋外向	61.5	65.5	76 ~ 89	-	53	20	7.4
ハッピーミニ		屋内外 兼用	50	57.5	70 ~ 79	-	43	18	6.5
ハッピーII		屋外向	55.5	62	78 ~ 87	-	50	19	7.7
エボリューション ウォーカー PS		屋外向	61	67.5 (バスケット含む)	74 ~ 83	-	43	20	7.7
パセオ HO 001	44	屋外向	60	69.5	83 ~ 93	-	46.5	前輪 20 後輪 15	6.8
アルコー 1G-T型		屋内向	51.5	57	87.5 ~ 107.5	-	-	11	13.6
ホップステップ SM-40 (ブレーキ付)		屋内向	55 ~ 65	72.5	86 ~ 120	-	-	4インチ	14.4
アルコー DX (デラックス)	屋内向	61	65	86.5 ~ 122.5	-	-	11	11.8	

## Mgウォーカー

田辺プレス

歩行器

非課税 折りたたみ 屋内向



軽さが最大の魅力の歩行器です。

サイズ	商品番号	TAISコード
<b>Sサイズ</b>	23-5757-0	01105-000003
折りたたみ時:幅48.5×奥行約13×高さ63.5~78.5cm		重さ: 1.29kg
サイズ	商品番号	TAISコード
<b>Mサイズ</b>	23-5753-0	01105-000002
折りたたみ時:幅57×奥行約10×高さ70~85cm		重さ: 1.34kg
月極レンタル 価格	<b>2,500 円</b>	ご利用者 負担額 <b>250 円</b>

## アルコー1S型

星光医療器製作所

歩行器

非課税 折りたたみ 屋内向



簡単に折りたためる馬蹄型コンパクト歩行車。

商品番号	TAISコード	
23-5527-0	00125-000011	
折りたたみ時:全幅22×奥行57×全高104~124cm		
重さ: 12.4kg	キャスター:直径11cm	
月極レンタル 価格	<b>3,000 円</b>	ご利用者 負担額 <b>300 円</b>

## ラビット歩行補助車WA-5

ウェルパートナーズ

歩行器

非課税 折りたたみ 屋内外兼用



前腕支持台がついた歩行器。

グリップが握れない方、上肢・体幹のバランスが不安定な方におすすめです。



肘を台にあずけた状態でも簡単にブレーキができます。パーキングブレーキは軽く押し下げるだけの簡単操作です。

商品番号	TAISコード	
23-5749-0	01009-000004	
折りたたみ時:幅51×奥行47×高さ95cm		
重さ: 10kg	キャスター:直径18cm	
月極レンタル 価格	<b>5,500 円</b>	ご利用者 負担額 <b>550 円</b>

## 座王(チルト介助用)NAH-F5(転倒防止付)

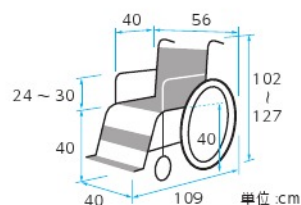
日進医療器



介助 非課税 車いす

- 介助用 プレーキレバー
- ひじ当て ウイング
- ひじ当て 高さ調節
- スイング アウト
- 背張り 調節
- ショックレス キャスター
- クッション付
- チルト

肩、胸部、腹部をゆったりさせた快適な安定姿勢を保つことができます。



※前座高・後座高・ひじ高はクッションの厚み含まず

カラー	商品番号	TAISコード
グレイッシュブルー	21-5731-0	00175-000304
前輪：6インチ	後輪：16インチ	チルト角度：-4°～30°
折りたたみサイズ：全幅 33×全高 66×全長 103cm		重さ：20kg
耐荷重：100kg		クッション厚さ：5cm
月極レンタル価格	7,000 円	ご利用者負担額 700 円

## リクライニング型車いす

NA-118B

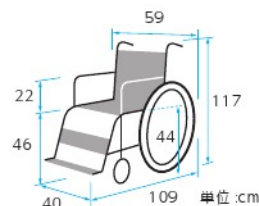
日進医療器



介助 非課税 車いす

- 介助用 プレーキレバー
- リクライニング

背シートと脚部の角度調整可。制菌シート採用。



商品番号	TAISコード	
21-0214-0	00175-000101	
前輪：7インチ	後輪：16インチ	
リクライニング角度：93°～160°	折りたたみサイズ：全幅 34×全高 68×全長 109cm	
重さ：18.4kg	耐荷重：100kg	
月極レンタル価格	7,000 円	ご利用者負担額 700 円

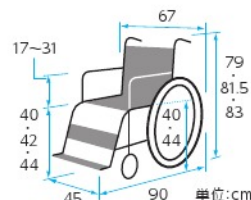
## レボ(自走用)

ラックヘルスケア



自走 非課税 車いす

- ノーパンク タイヤ



前座高	商品番号	TAISコード
40cm	21-1204-0	00245-000070
42cm	21-1205-0	00245-000070
44cm	21-1206-0	00245-000070
前輪：5インチ	後輪：22インチ	
折りたたみサイズ：全幅 30×全高 79・81.5・83×全長 80cm		重さ：17.1kg
月極レンタル価格	7,000 円	ご利用者負担額 700 円

特殊電台・付属品  
床ずれ防止用具  
体位変換器  
手すり

### 独立宣言エコライト DSERA

使用場所：居室 使用条件：立ち上がり

コムラ製作所

移動用リフト



昇降座いすのスタンダードモデルです。アームレスト跳ね上げ式。

商品番号	22-5744-1	TAISコード	00088-000012
サイズ	幅62×奥行78×高さ84cm	座面高さ	16～57.5cm
重量	36kg	耐荷重	100kg
使用電源	AC100V		
月額レンタル価格	9,000 円	ご利用者負担額	900 円

歩行補助杖

### 段差解消機 アルコー3000型Bタイプ

使用場所：居室 身体機能：端座位可

星光医療器製作所

移動用リフト



玄関の上がり框の段差を安全に解消するリフトです。



商品番号	22-5802-1	TAISコード	00125-000012
サイズ	幅49×奥行60.5×高さ76cm	座面高さ	42～84cm
重量	34kg	耐荷重	90kg
月額レンタル価格	12,000 円	ご利用者負担額	1,200 円

歩行器

車いす・車いす付用品

スロープ

移動用リフト・つり具

認知症老人徘徊感知器

地域限定商品

Memo